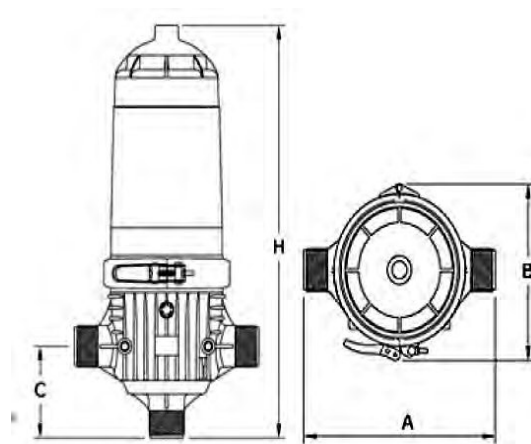


FILTRU SEDIMENTE FAN MAN 2"/3"NM/SP

Filtrele mecanice de tipul FAN MAN 2"/3" NM/SP au ca functie retinerea din apa a particulelor aflate în suspensie. Carcasa acestui filtru este din material plastic (poliamida) în care se afla un cartus filtrant cu Sita din Inox. Spalarea cartusului filtrant consta in deschiderea robinetului de purjare IN TIMPUL FUNCTIONARII. Curatarea se face fara intreruperea furnizarii de apa filtrata.

OPTIONAL - Aceasta operatiune se poate face si automat cu un releu multifunctional programabil, care comanda electrovalva de purjare.

Se recomanda ca din cand in cand, cand nu exista consum de apa, sa se deschida filtrul si sa se scoata cartusul afara pentru spalarea lui manual sub jet de apa sau imersarea intr-un recipient cu solutie de NaOH(pH 12) sau Acid citric(pH 2) daca este cazul.



Model	Dimensiuni (mm)				Q max.(m ³ /h)	Supafata filtrare (cm ²)	Greutate (kg)
	A	B	C	H			
FAN MAN 2"NM	309	245	133	597	30	1.198	7.5
FAN MAN 2"SP	309	245	133	721	30	1.699	9
FAN-MAN-3"	336	245	147	721	50	1.699	9

Detalii tehnice :

Element filtrant - SITA 100/200 microni
 Carcasa din poliamida de inalta densitate
 Sistem de blocare din otel inoxidabil AISI 316

Presiune maxima de lucru : 10 bari

