

# UV-C DISINFECTION

## - PE SERIES -

# UV PE 150 model

IT	ENG	FR	
Portata Max	Max Flow rate	Débit max	<b>150 m<sup>3</sup>/h (*)</b>
N. lampade UV-C	No. of UV-C lamps	Nombre de lampes UV-C	<b>3</b>
Durata lampade	Life of lamps	Durée des lampes	<b>14.000 h</b>
Dose UV-C	UV-C Dose	UV-C Dose	<b>&gt; 400 J/m<sup>2</sup></b>
Campo temperatura	Temperature range	Étendue de température	<b>5-35 °C</b>

COLLETTORE	UV-CHAMBER	COLLECTEUR	
Materiale	Material	Matériel	<b>HDPE</b>
Raccordi IN-OUT	IN-OUT connections	Raccords IN-OUT	<b>DN200 – PN6</b>
Scarico	Drain	Décharge	<b>1/2"</b>
Pressione di lavoro (max.)	Working pressure (max.)	Pression de travail (max.)	<b>6 bar</b>

QUADRO ELETTRICO	ELECTRICAL PANEL	PANNEAU ELECTRIQUE			
<b>PE PLUS</b>	<b>PE</b>	Alimentazione elettrica (su richiesta)	Electrical alimentation (on request)	Alimentation électrique (sur demande)	<b>230V – 50/60 Hz (400V – 50/60Hz 3 ph)</b>
		Consumo elettrico	Electrical absorption	Absorption électrique	<b>1300 Wh</b>
		Grado protezione	Protection degree	Degré de protection	<b>IP 54</b>
		Cavo alimentazione Cavi collegamento lampade	Feeding cable Lamps connection cables	Câble d'alimentation Câble de connexion lampe	<b>250 cm 250 cm</b>
		Display LCD (controllo a microprocessore)	LCD Display (microprocessor control)	Display LCD (microprocesseur controle)	●
		Contaore	Hour-meter	Compte-heures	●
		Contaore resettabile con avviso fine vita lampada	Resettable count down hour-meter with alarm for end lamp life	Compte-heures resettable avec alarme de fin vie de la lampe	●
		Led rosso di anomalia	Red led of anomaly	Led rouge D'anomalie	●
		Relè Allarme Contatto Pulito NA/NC	Alarm relay Free Contact NO / NC	Relay d'alarm Contât libre NA/NC	●
		Accensione Spegnimento da Remoto	Remote ON/OFF	Allumage éteignement a'distance	●
		Relè Allarme Uscita 230 V NA / NC – 2A max	Alarm relay 230 V NO / NC outlet – 2 A max	Relay d'alarm Sortie 230V NO / NC – 2A max	●
		Controllo Temperatura Quadro	Electrical Panel Temperature Control	Contrôle Température Panneau	●
		Possibilità di lavoro intermittente	ON/OFF timer	Possibilité de Travail Intermittent	●
		Display controllo irraggiamento/temperatura	Display of Irradiation /temperature control	Display pour contrôle irradiation et température	●
Spegnimento per alta temperatura collettore	Shutdown for high temperature UV chamber	Eteignement pour haute température collecteur	●		

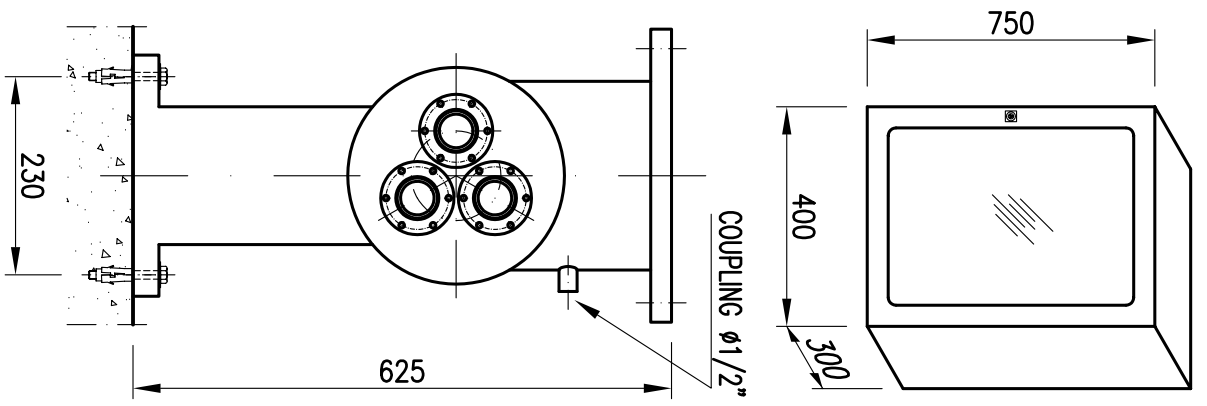
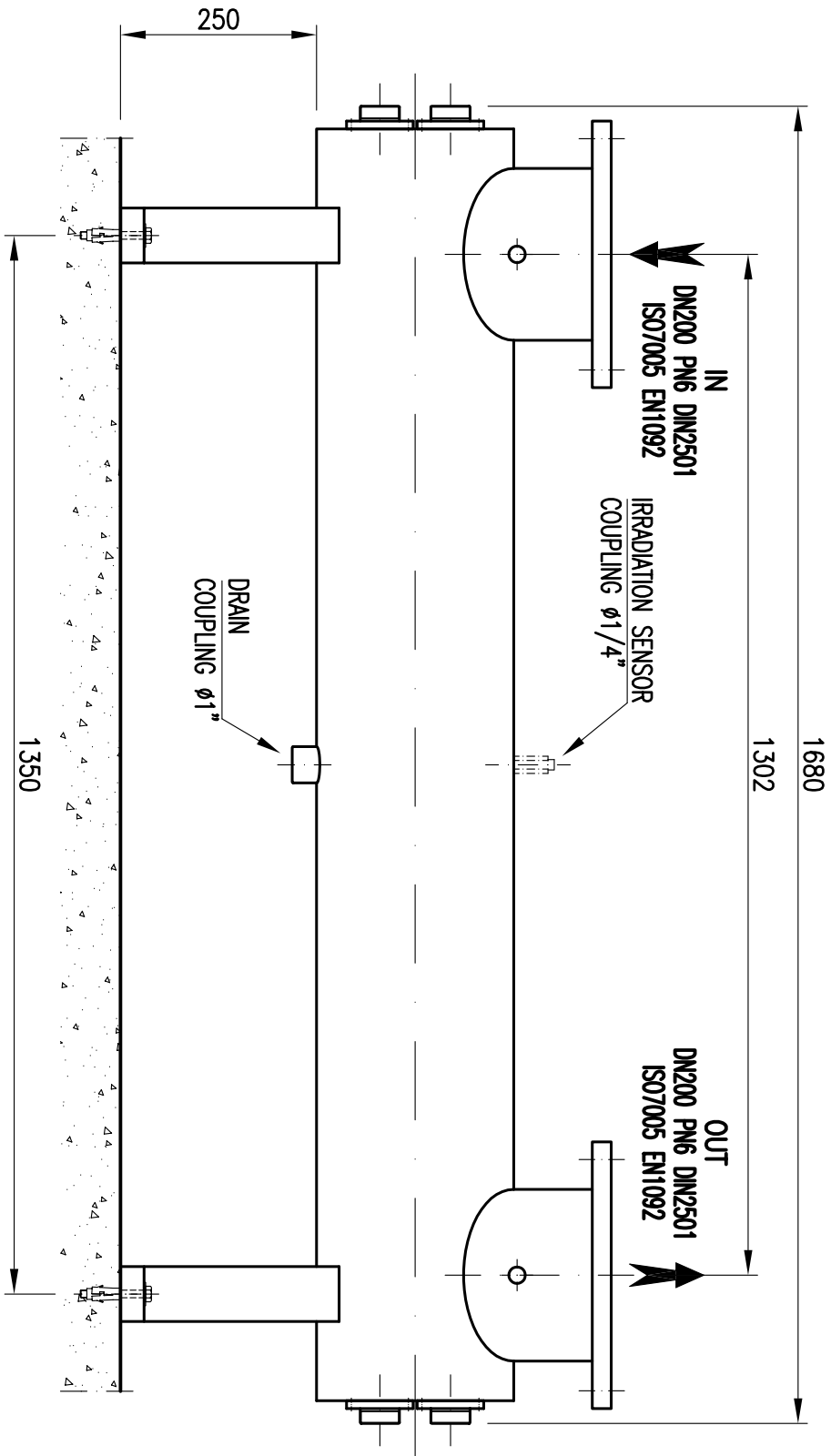
<b>Optionals</b>	Spegnimento per allagamento	Shut OFF for flooding	Eteignement pour noyage
	Possibilità di comunicazione ad un flussimetro esterno	Possible communication with an external flow meter	Possibilité de communication avec un fluxmètre extérieur
	Memorizzazione eventi (dati scaricabili con software dedicato)	Datalog (data downloadable with the appropriate software)	Mémorisation événements (données déchargeables avec software)
	Mem. irraggiamento/temperatura (scaricabile con software dedicato)	Datalog Irr./Temp. (downloadable with appropriate software)	Mém. rayonnement/température (déchargeables avec software)
	Calcolo della Dose UV	Dose Calculation	Calcul de la dose UV
	Uscita 4 – 20 mA	4-20 mA Outlet	Sortie 4 – 20 mA

(\*) Dose UV calcolata con/Dose calculated with/Dosage UV calculé avec: T: 99% (1 cm), T=20°C, 14000 h

**NOTA:**  
 - LE DIMENSIONI DI INGOMBRO INDICATE SONO SUSCETTIBILI DI MINIME VARIAZIONI DOVUTE ALLE TOLLERANZE COSTRUTTIVE E DI ASSEMBLAGGIO DEI COMPONENTI MECCANICI IMPIEGATI

**NOTE:**  
 - THESE OVERALL DIMENSIONS CAN CHANGE A LITTLE BECAUSE OF THE CONSTRUCTIVE TOLERANCES AND THE ASSEMBLING OF MECHANICAL COMPONENTS YOU USED.

**NOTE:**  
 - CES TOTALES DIMENSIONS PEUVENT SUBIR DES MOINDRES MODIFICATIONS POUR LES CONSTRUCTIVES TOLERANCES ET L'ASSEMBLAGE DES MECANIKUES ELEMENTS UTILISES.



MAZZONE

UV-C DISINFECTION  
 UV PE 150 MODEL  
 LAY-OUT