

# UV-C DISINFECTION

## - RACK **DS** SERIES -

### UV 400/3 *DS* model

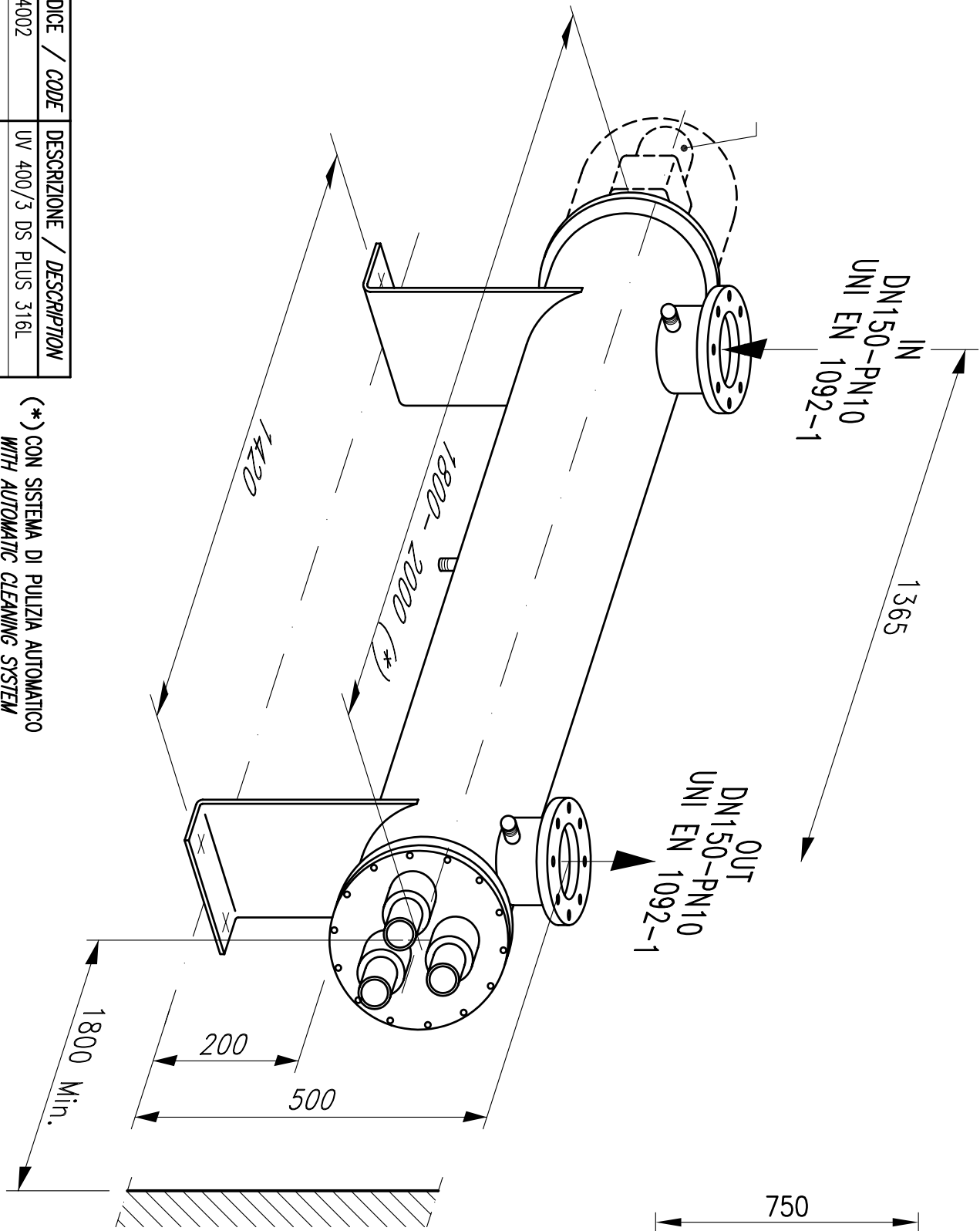
IT	ENG	FR	
Portata max	Max Flow rate	Débit max	<b>150 m<sup>3</sup>/h</b>
N. lampade UV-C	No. of UV-C lamps	Nombre de lampes UV-C	<b>3</b>
Durata lampade	Life of lamps	Durée des lampes	<b>14.000 h</b>
Dose UV-C	UV-C Dose	UV-C Dose	<b>&gt; 400 J/m<sup>2</sup></b>

<b>COLLETTORE</b>	<b>UV-CHAMBER</b>	<b>COLLECTEUR</b>	
Materiale	Material	Matériel	<b>AISI 316L</b>
Raccordi IN-OUT	IN-OUT connections	Raccords IN-OUT	<b>DN150 – PN10</b>
Scarico	Drain	Décharge	<b>1/2"</b>
Pressione di lavoro (max.)	Working pressure (max.)	Pression de travail (max.)	<b>9 bar</b>
Rivestimento interno per acqua di mare	Inner coating for sea-water	Revêtement intérieur pour eau de mer	<b>Optional</b>
Sistema automatico di pulizia dei quarzi	Automatic Cleaning System	Système automatique de nettoyage	<b>Optional</b>

<b>QUADRO ELETTRICO</b>	<b>ELECTRICAL PANEL</b>	<b>PANNEAU ELECTRIQUE</b>	
Alimentazione elettrica	Electrical alimentation	Alimentation électrique	<b>230 V – 50/60 Hz</b>
Consumo elettrico	Electrical absorption	Absorption électrique	<b>1300 Wh</b>
Grado protezione	Protection degree	Degré de protection	<b>IP 54</b>
Cavo alimentazione Cavi collegamento lampade	Feeding cable Lamps connection cables	Câble d'alimentation Câble de connexion lampe	<b>250 cm 250 cm</b>
Controllo funzionamento lampade	Control of lamps working	Contrôle fonctionnement lampes	●
Contaore e Contaore resettabile con avviso fine vita lampada	Hour-meter and Resettable count down hour-meter with alarm for end lamp life	Compte-heures/compte-heures avec alarme de fin vie la lampe	●
Contatto pulito NA/NC Uscita NA/NC 230V-5A max	Free contact NO/NC 230V NA/NC Outlet – 5A max	Contact libre NO/NC Sortie NA/NC 230V-5A max	●
Accensione Spegnimento da Remoto	Remote ON/OFF	Allumage éteignement a'distance	●
Controllo Temperatura Quadro	Electrical Panel Temperature Control	Contrôle Température Panneau	●
Possibilità di lavoro intermittente	ON/OFF timer	Possibilité de Travail Intermittent	●
Monitoraggio irraggiamento/temperatura acqua	Control of water temperature-irradiation	Contrôle rayonnement/température	●
Spegnimento per alta temperatura collettore e quadro	Shutdown for high temperature UV chamber or electrical panel	Eteignement pour haute température collecteur/ panneau électrique	●

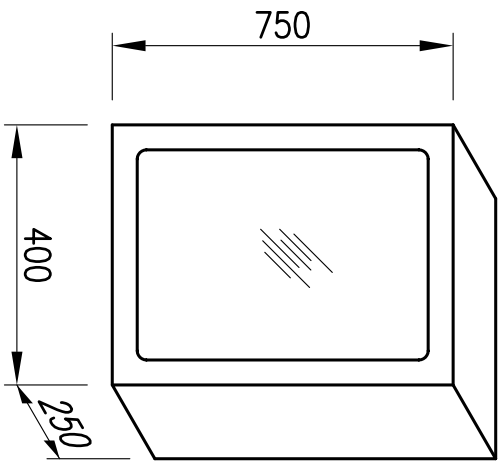
<b>Optionals</b>	Spegnimento per allagamento	Shut OFF for flooding	Eteignement pour noyage
	Memorizzazione eventi (dati scaricabili con software dedicato)	Datalog (data downloadable with the appropriate software)	Mémorisation événements (données déchargeables avec software)
	Mem. irraggiamento/temperatura (scaricabile con software dedicato)	Datalog Irr./Temp. (downloadable with appropriate software)	Mém. rayonnement/température (déchargeables avec software)
	Possibilità di comunicazione ad un flussimetro esterno	Possible communication with an external flow meter	Possibilité de communication avec un fluxmètre extérieur
	Calcolo della Dose UV	Dose Calculation	Calcul de la dose UV
	Uscita 4 – 20 mA	4-20 mA Outlet	Sortie 4 – 20 mA

(\*) Dose UV calcolata con/Dose calculated with/Dosage UV calculé avec: T: 97% (1 cm), T=20°C, 14000 h



(\*) CON SISTEMA DI PULIZIA AUTOMATICO  
WITH AUTOMATIC CLEANING SYSTEM

**QUADRO ELETTRICO  
ELECTRICAL PANEL**



**NOTA:**

LE DIMENSIONI DI INGOMBRO INDICATE SONO SUSCETTIBILI DI MINIME VARIAZIONI DOVUTE ALLE TOLLERANZE COSTRUTTIVE E DI ASSEMBLAGGIO DEI COMPONENTI MECCANICI IMPIEGATI

**NOTE:**

THESE OVERALL DIMENSIONS CAN CHANGE A LITTLE BECAUSE OF THE CONSTRUCTIVE TOLERANCES AND THE ASSEMBLING OF MECHANICAL COMPONENTS YOU USED.

**NOTE:**

LES TOTALES DIMENSIONS PEUVENT SUBIR DES MOINDRES MODIFICATIONS POUR LES CONSTRUCTIVES TOLERANCES ET L'ASSEMBLAGE DES MECANIQUEES ELEMENTS UTILISES.

CODICE / CODE	DESCRIZIONE / DESCRIPTION
DS4002	UV 400/3 DS PLUS 316L

D  
C  
B  
A